



反人類鐵證系列之 東亞危機

二十三支防疫給水部遍布大東亞

以香港為跳板行南下戰略 星馬泰緬越菲無一倖免

重磅調查

日本於戰後整理的《陸軍部隊調查表彙編》揭示，日軍防疫給水部不僅有部隊名稱與保密代號，還刻意設置以陸軍病院名義掩飾其真實性質的「對外稱號」。這種制度化的偽裝，顯示防疫給水部並非單純後勤，而是深度參與細菌戰的特殊部隊。隨著南方軍成立，這些部隊被抽調編成9420部隊等諸多防疫給水部，並迅速擴張至東南亞，形成龐大的生化戰網絡。香港在這張網絡中，正是日軍南下的中轉站。

據日本防衛省防衛研究所藏，《陸軍部隊調查表彙編》(簿冊)「397、防疫給水部、其他」編表顯示，日軍的各防疫給水部，除部隊名稱和保密編號及兵團字符外，還設有「對外稱號」用以模糊該部隊的信息與性質。例如，位於南京名稱為華中防疫給水部的榮1644部隊，其對外稱號為「下志津陸軍病院」；位於北京名稱為華北防疫給水部的甲1855部隊，對外稱號則為「千葉陸軍病院」；位於廣州名稱為華南防疫給水部的波8604部隊，對外稱號則為「柏陸軍病院」(見表)。而「榮」「甲」「波」分別代表「中國派遣軍」、「華北方面軍」、「第二十三軍」。

防疫給水部魔爪伸向東南亞

1941年11月5日，日本陸軍成立南方軍，負責指揮部署南下戰略，其作戰地域包括緬甸、泰國及南洋地區。佔領香港後，日軍

岡9420是不折不扣的細菌戰部隊

新加坡學者林少彬在接受香港文匯報新聞調查部採訪時指出，駐紮在新加坡的「岡9420部隊」是日軍731部隊體系下，在中國戰場之外規模最大的細菌戰部隊，其組建目的就是為了在東南亞地區進行細菌武器的規模化生產和實戰準備，且毫無疑問地參與了細菌戰研究與實驗。

四個細菌戰數據庫待系統研究

林少彬解釋稱，日軍的細菌戰體系大體由五大防疫給水部構成，分別為隸屬於關東軍的731本部、華北派遣軍的甲1855部隊、華中派遣軍的榮1644部隊、華南派遣軍的波8604部隊以及在中國以外的南方軍的岡/威9420部隊。目前已知這些防疫給水部共設有四個數據庫，用於登記和管理各種生物、醫藥相關研究及實驗數據：其中東京設有兩個數據庫，分別為陸軍軍醫學校防疫研究報告的「1部」與「2部」。其中「1部」的內容規模尚未確定；「2部」則已找到超過800本報告，其中有36份來自南方軍防疫給水部。第三個被確認存在的數據庫位於長春，但其內容規模亦尚未確定。而南方軍防疫給水部的數據庫，目前林少彬已找到68份報告，並推測總數應在150至160份之間。這意味着南方軍防疫給水部在細菌戰研究上，具有系統性、專業性和長期性的特點。

星部長口述證實岡9420養菌送往泰國

林少彬進一步指出，日軍在新加坡的細菌研究有明確的分工與任務指派，不同人員負責不同細菌的研究，並留下詳細紀錄。其活動範圍不僅限於新加坡，還延伸至印尼萬隆、菲律賓馬尼拉等地，並在當地設立分室。「這是由於新加坡國土狹小，無法進行大規模細菌生產，只能透過各分室聯絡與搬運完成整體項目。」林少彬說。

已故新加坡社會事務部長奧斯曼曼年時曾於該部隊擔任助手，他於1981年的口述史中稱，部隊的日常任務是捕捉老鼠，讓跳蚤吸食其血肉染疫，再與其他跳蚤混養。「每隔三四個月，跳蚤會被裝入大玻璃罐，通過火車運往泰國。」林少彬強調，南方軍防疫給水部與日軍細菌戰體系保持密切聯繫。如東京曾下達密電，要求準備鼠疫跳蚤，但因缺少5萬隻老鼠，日軍特地安排731部隊專用轟炸機，從哈爾濱飛往東京郊外，再途經台北、海南、西貢運送至新加坡，最後分配到萬隆(印尼)和馬來西亞。

他還透露，一位曾在破傷風實驗室工作的長者在看到相關報道後主動聯繫他，並提供了更多信息。據該長者回憶，日軍在新加坡還設有花柳病研究室，並進行瘧疾、鼠疫等研究。「日軍的研究報告中確實包括瘧疾、鼠疫、破傷風和天花等內容。這些資料相互印證，使人們得以更清楚地了解日軍在東南亞展開的細菌戰行為。」林少彬補充說。

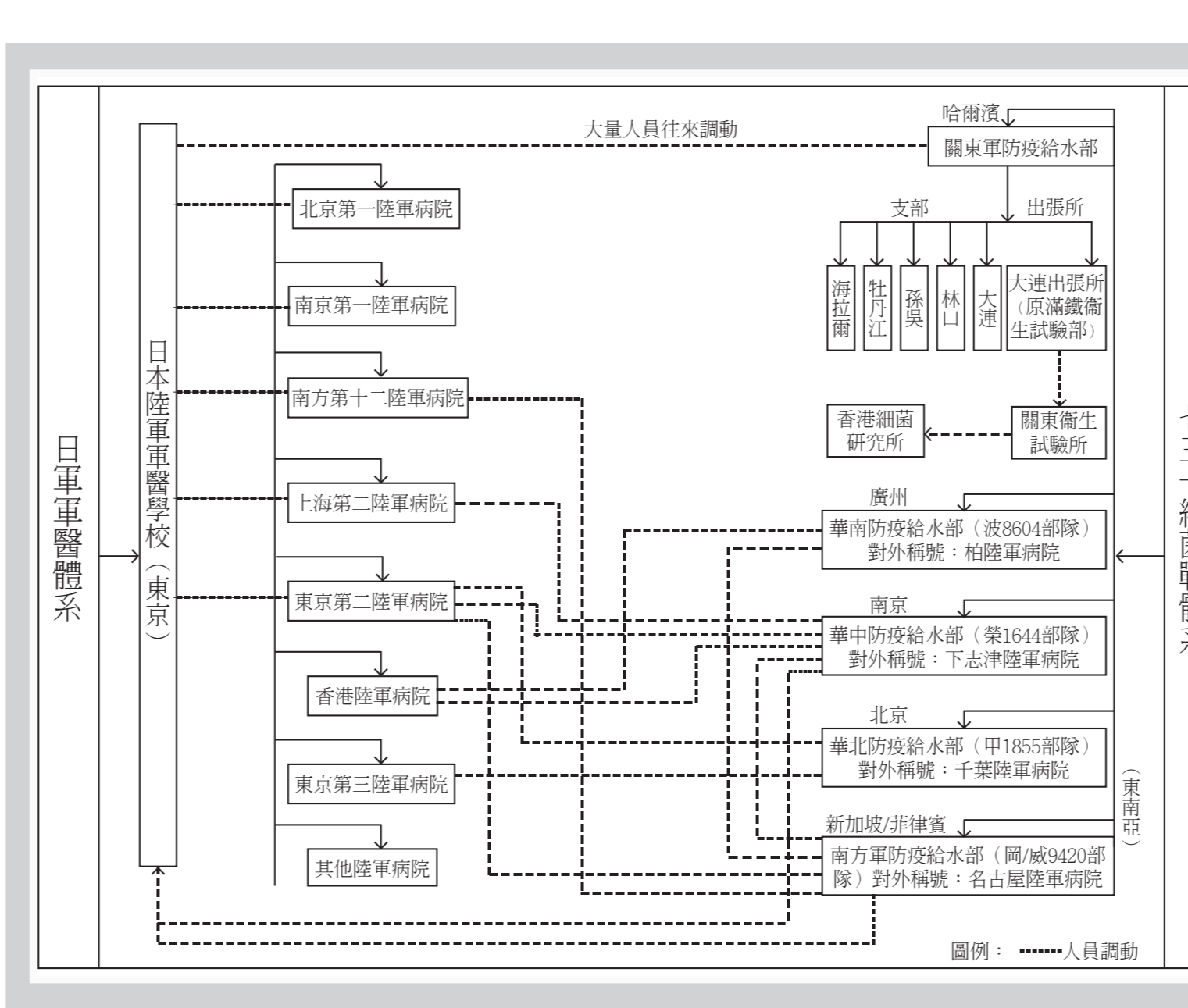
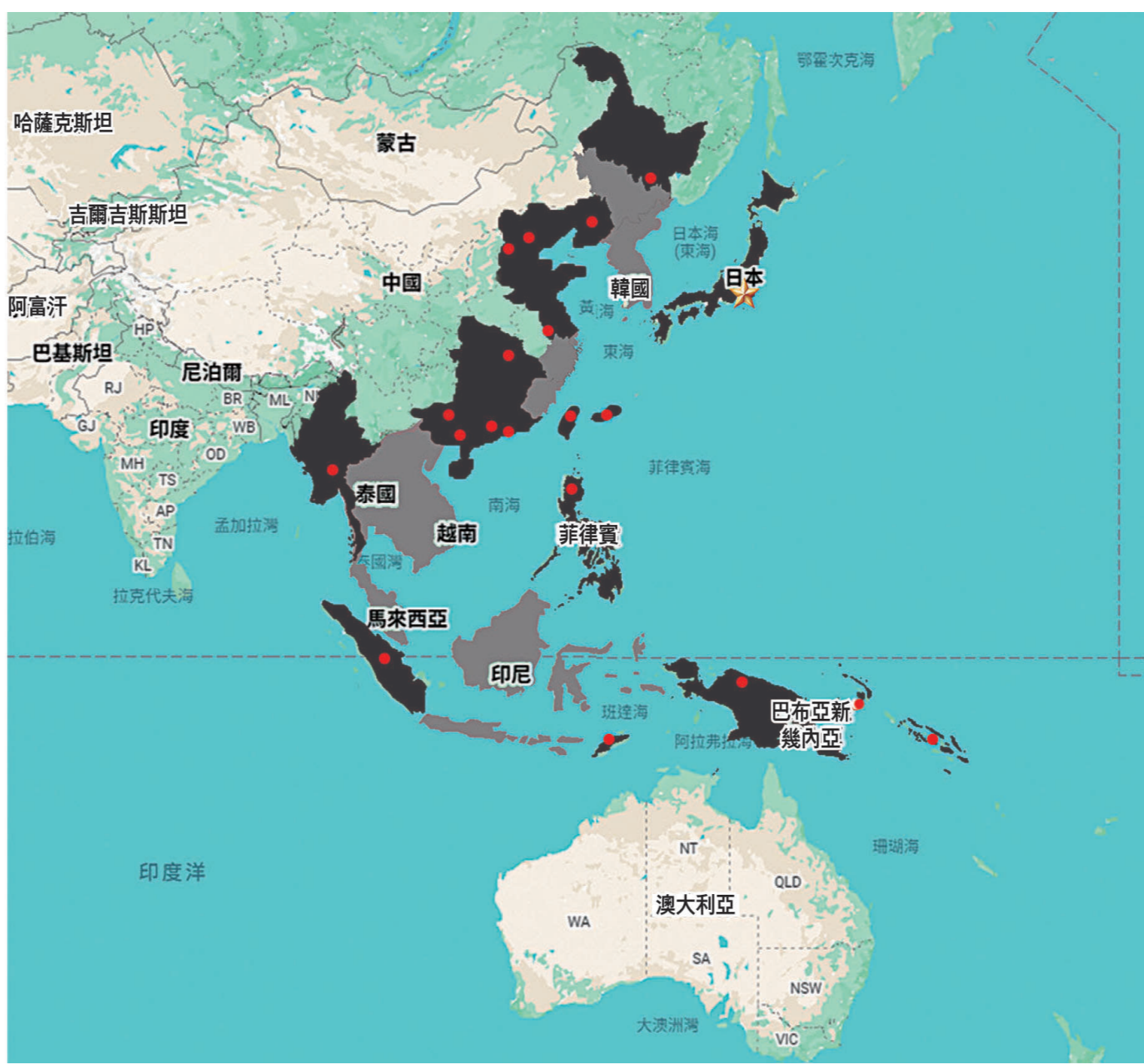
模使用鼠疫菌。」加藤恒則供述稱，「731部隊的職責僅限於細菌破壞和人體實驗，但他們也按照特定命令被賦予針對蘇聯、中國和美國的細菌破壞以及人體實驗手段。」

人體實驗受害者或遠超估算
最後一份解密檔案中稱：「為了檢驗各種細菌的作用，部隊不斷進行人體實驗。部隊監獄裏為此關押着俄羅斯人、中國人、偽滿洲國人和被判死刑的日本人，他們由哈爾濱軍事特派團和憲兵以特別秘密方式運來。每年有3,600多人因為此類實驗在該部隊中被殺害……」俄羅斯聯邦安全局在公開文件時亦對文件內容進行梳理，稱1935至1936年間，侵華日軍在中國東北成立專門研發細菌武器與作戰技術的731與100部隊及其分支機構，731部隊由關東軍與日本總參謀部雙重領導，在細菌學教授石井四郎推動下，集結日本頂尖專家研究細菌控制與分配方法。「(日軍)專門創建的細菌學分隊及其分支最活躍的活動是在1940年至1942年針對中國進行的；1941到1945年積極確定和實施了對活人進行的實驗和對感染動物的方法，並在1944至1945年進行了破壞行為。」

若上述報告數據和證據確鑿，即意味着各國相關研究機構基於伯力審判中有731部隊第四部部長川島清證言「每年有400至600人被押入731部隊監獄作為實驗材料，每年死亡人數至少600人，估算總數不少於3,000人」的避難人數研究被嚴重低估。

戰後法庭美包庇日軍細菌戰暴行
蘇聯紅軍閃電攻勢擊敗日軍使用細菌武器的計劃。1949年12月1日，日本關東軍司令山田乙三在伯力接受審訊時說：「蘇軍迅速推進至滿洲縱深，使我們失去了使用細菌武器對付蘇聯和其他國家的機會。」

不過，戰後由於美國出於自身利益的考量，與日本進行交易，在戰後遠東法庭上，並未對日本的生化部隊的反人類罪行進行起訴。



日軍軍醫體系、731細菌戰體系結構表。資料來源：關東軍防疫給水部、波8604、岡9420留守名簿，陸軍異動通報 整理：香港文匯報新聞調查部

方面軍冠字「岡」，「威」，編者註），部隊編號為9420，留守業務由豐橋(日本愛知縣，編者註)陸軍病院負責。
榮1644部隊長最初由石井四郎兼任，增田知貞作為代理部隊長對該部實行實際管理，而依照該部隊隊長任職時間推算，負責組建南方軍防疫給水部的，應該是原731部隊實戰研究部部長大田澄。值得注意的是，不論大田澄還是增田知貞，在任內均與731關係匪淺，在編成9420部隊之前，榮1644部隊已配合731在中國浙江衢縣、寧波、金華以及湖南常德實施了多次細菌武器的攻擊任務。
事實上，日軍在進行南下戰略時並非僅僅部署有岡(威)9420部隊一支防疫給水部。香港文匯報新聞調查部通過「397、防疫給水部、其他」編表為線索，再結合《滿洲方面部隊略歷(一)》(1)、「《第38軍其3》、《防疫給水部》、《72、防疫給水部》等文件梳理發現，截至日軍戰敗前，至少23支防疫給水部被投入實戰(實際投入戰爭的防疫給水部數字遠高於此，編者註)，其中至少13支被投入東南亞戰場，輻射範圍涵蓋泰國、緬甸、馬來西亞、新加坡、印尼(荷屬東印度)、菲律賓、東帝汶、巴布亞新幾內亞、查運澳大利亞(見表)。這其中便包含隨日軍第三十八師團攻打香港，並在佔領香港數日後即轉隸第八方面軍第十六軍轄下的第十七野戰防疫給水部(沖8607部隊，對外番號「千葉陸軍病院」，沖為第十七軍軍

兵團字符	代號	部隊名稱	對外通稱番號	編成時間	隸屬
勢	3170	第二防疫給水部	千葉陸軍病院	1938年7月29日	第二軍團(帝汶島)
富	8605	第八防疫給水部	千葉陸軍病院	1938年7月29日	第十六軍(中國華北)
富	9362	第十二防疫給水部	千葉陸軍病院	1938年7月29日	第二十五軍(蘇門答臘)
沖	8607	第十七防疫給水部	千葉陸軍病院	1938年7月29日	第十七軍(所羅門群島)
榮	1644	華中防疫給水部	下志津陸軍病院	1939年4月18日	中國派遣軍(中國南京)
波	8604	華南防疫給水部	柏陸軍病院	1939年4月18日	第二十三軍(中國廣州)
甲	1855	華北防疫給水部	千葉陸軍病院	1940年2月9日	華北派遣軍(中國北京)
德滿	731-1	關東軍防疫給水部	—	1940年7月10日	關東軍(中國哈爾濱)
呂	2624	第二十一野戰防疫給水部	東部第6部隊	1941年7月16日	第十一軍(中國廣西)
森	2625	第二十二野戰防疫給水部	東部第6部隊	1941年7月16日	緬甸方面軍(緬甸仰光)
剛	2626	第二十三野戰防疫給水部	東部第6部隊	1941年7月16日	第十四師團(中國呼蘭)
沖	2627	第二十四野戰防疫給水部	大阪第一陸軍病院	1941年7月16日	第十七軍(所羅門群島)
猛	2628	第二十五野戰防疫給水部	大阪第一陸軍病院	1941年7月16日	第十八軍(新幾內亞)
威	9420	南方軍防疫給水部	名古屋陸軍病院	1942年3月26日	第十四方面軍(呂宋島北部)(隸屬岡部隊時駐新加坡)
森	10282	第二十六野戰防疫給水部	京都第一陸軍病院	1943年8月17日	緬甸方面軍錫蘭諾(巴布亞新幾內亞東塞皮克省)
球	5753	第二十七野戰防疫給水部	東海35	1943年11月8日	第三十二軍(沖繩)
輝	6066	第二十八野戰防疫給水部	大阪第一陸軍病院	1943年11月8日	第二方面軍(中國瀋陽)
森	12367	第二十九野戰防疫給水部	東部15	1944年6月24日	緬甸方面軍錫蘭諾(巴布亞新幾內亞東塞皮克省)
尚武	12368	第三十野戰防疫給水部	東部	1944年6月24日	第十四方面軍(呂宋島北部)
灣	13860	第三十一野戰防疫給水部	千葉陸軍病院	1944年9月22日	第十方面軍(中國台灣)
統	12467	第三十二野戰防疫給水部	中部軍	1944年9月22日	第六方面軍(中國武漢)
信	4246	第三十三野戰防疫給水部	中部	1945年4月14日	第三十八軍第二十一師團(中國廣西)
義	21502	第三十四野戰防疫給水部	中部	1945年4月14日	第十八方面軍(應為第十八軍之誤，編者註)(新幾內亞)

註：■：關東軍防疫給水部本部與支部有諸多部隊編號，且並用德滿字符。為方便讀者理解，在此以大眾熟知的「731」代替。
資料來源：日本防衛研究所藏《滿洲方面部隊略歷(一)》(1)、「《第38軍其3》、《防疫給水部》、《72、防疫給水部》、《397、防疫給水部、其他》
整理：香港文匯報新聞調查部

新聞延伸 泰現類鼻疽疫情釀23死 專家指暫不能認定日遺禍

據泰國媒體最新報道，2026年4月16日，泰國疾病控制中心(特別是孔敬府第7疫病預防控制局)發出嚴重警告：近期「類鼻疽」(Mycetozoidosis，俗稱「泥土病/泥土熱」)在泰國多地肆虐。
值得注意的是，日本南方軍防疫給水部所涉及的範圍，如馬來西亞、印尼、菲律賓、泰國、越南及緬甸等地，恰好完全覆蓋了類鼻疽的自然分布區域。而根據過往的報道，日軍731體系已對鼻疽菌進行過系統性研究，且有檔案紀錄。而類鼻疽與鼻疽在生物分類學中極為相近，作為唯一在東南亞進行過大規模細菌研究的日軍防疫給水部隊，二者之間是否有關聯尤為引人關注。
林少彬接受香港文匯報新聞調查部採訪時表示，已聽說相關新聞，但由於所披露的信息十分稀少，難以論斷該病菌是否與日軍岡9420部隊的相關研究有關。
相信隨著更多有關岡9420部隊的研究報告的發掘，兩者是否有相關關聯將會被逐漸揭開。